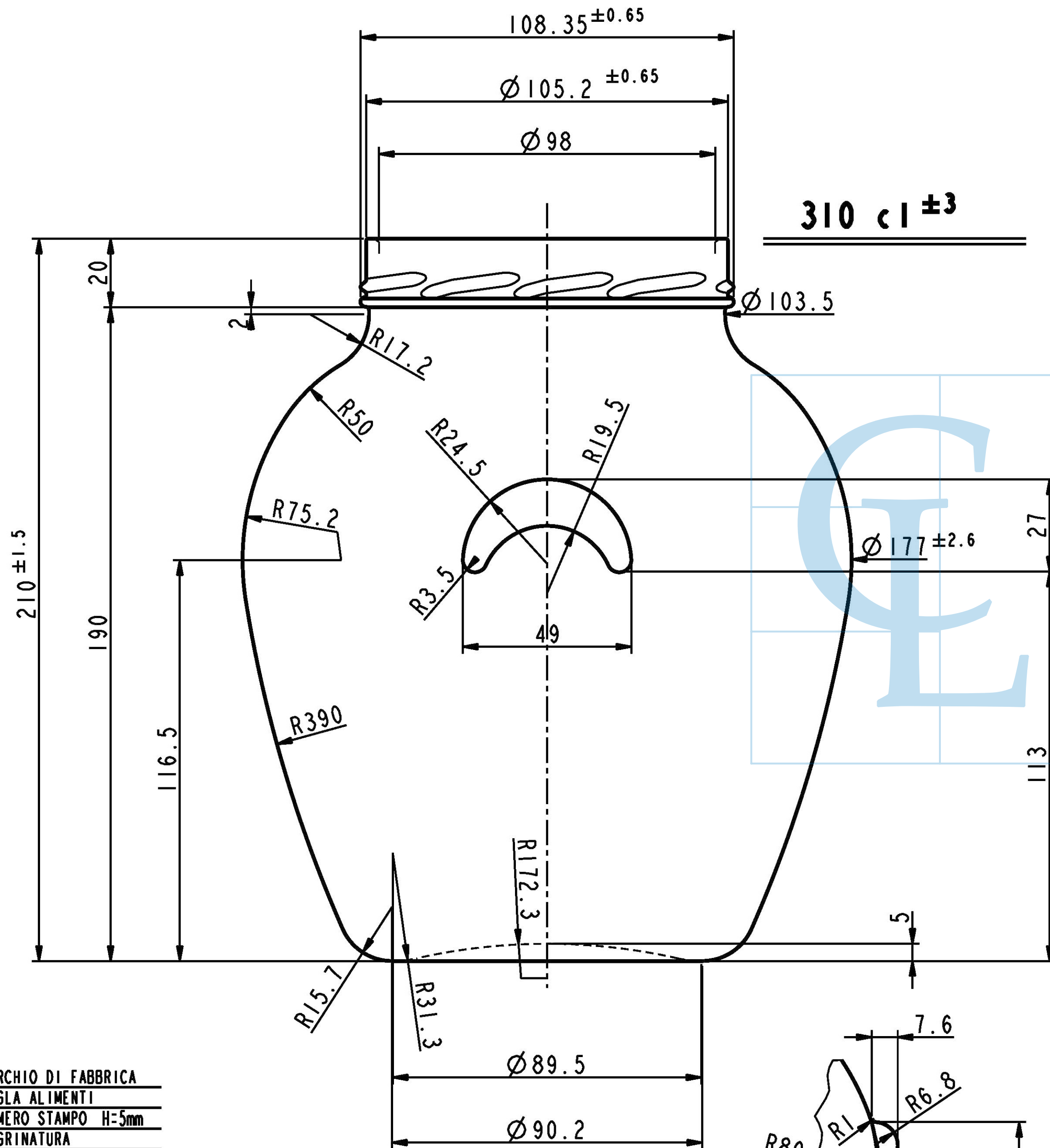
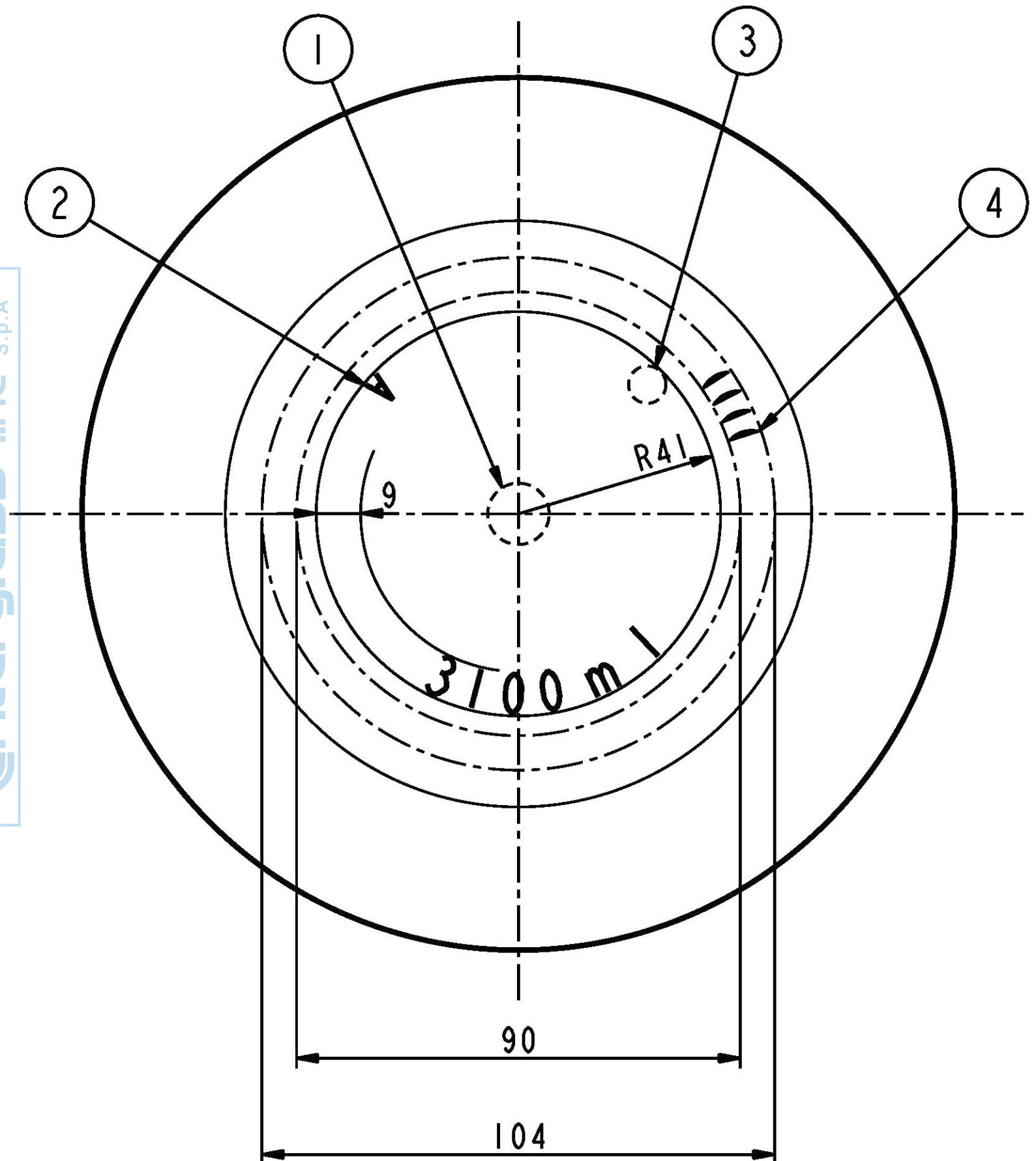


IMBOCCATURA: TWIST-OFF 110
 CODICE: V5050
 FORO MINIMO PASSANTE \varnothing **



310 cl ±3

VISTA DAL FONDO



1	MARCHIO DI FABBRICA
2	SIGLA ALIMENTI
3	NUMERO STAMPO H=5mm
4	ZIGRINATURA
5	GODRONATURA
FUORI VERTICALITA' MAX: 2.4 mm.	
PARALLELISMO MAX PIANO SUPERIORE IMBOCCATURA: * mm.	

Enterglass line S.p.A

Enterglass line S.p.A

Solo le dimensioni indicate con tolleranza sono impegnative.	
15-12-16	CORRETTO QUOTE E TOLLERANZE IMBOCCATURA
DATA - Date	DESCRIZIONE - Description

ARTICOLO - Article	
VASO ORCIO 3100	
CAPACITA' NOM. cl Capacity	**
CAPACITA' RB cl Brimful Capacity	310
PESO VETRO gr Weight Glass	1200
IMBOCCATURA Finish	V5050
COD. ARTICOLO Code Number	6117
N° SERIE Series Number	V1557
SCALA Scale	1:1
N° DIS. Drawing	2287
DESIGN By	4M
DIR. TECNICA Appr. By	CM
DATA Date	24-11-97